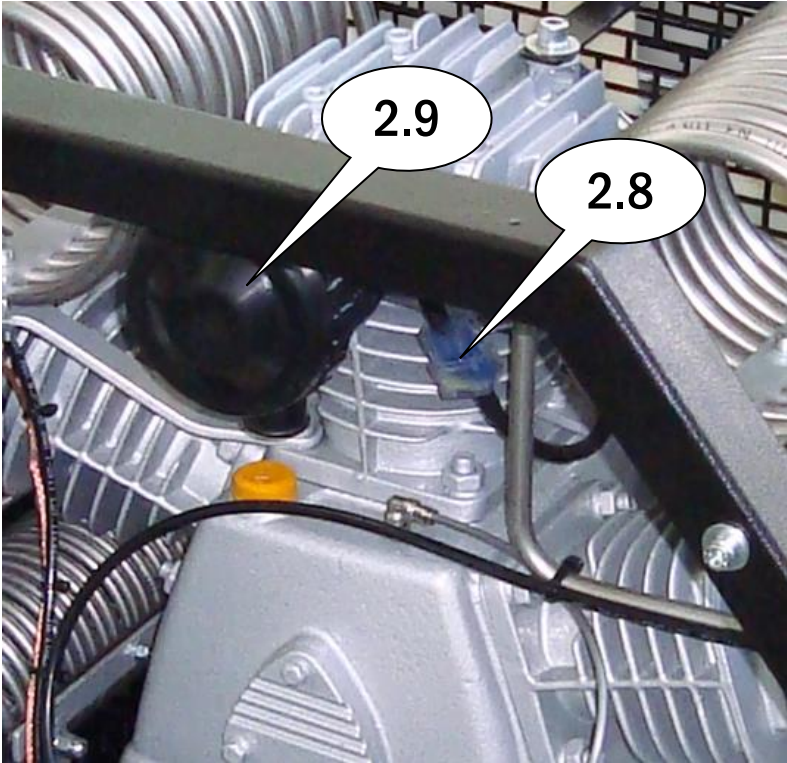


A-Check		V1.4		2010505	
Artikel-No.	Beschreibung	Description	Pos.	Menge/Qty.	
P109460302	Ansaugfilterpatrone MHA	Inlet air filter cartridge MHA	2.9	1	
P127054362	O-Ring	O-Ring Discharge Valve 3rd Stage	54	1	
P127056412	O-Ring	O-Ring Discharge Valve 2nd Stage	47	1	
P127057122	O-Ring	O-Ring Piston Sleeve 3rd Stage	45	1	
P211510051	Zylinderkopfdichtung	Top cylinder gasket	58	1	
P211540031	Zylinderkopfdichtung 1. Stufe	stage cylinder gasket 1st	60	1	
P192081212	Kupferscheibe	Copper Washer ϕ 8	64	1	
P192000122	Kupferscheibe	2nd Stage Valves Copper washer	49	2	

AB-Check		V1.4		2010506	
Artikel-No.	Beschreibung	Description	Pos.	Menge/Qty.	
2010505	Wartungsset MX 250/300 A-Check	Maintenance Kit MX 250/300 A-Check		1	
P109000032	Öl-Abscheidefilter	Oil vapour filter	2.8	1	
P154000200	Einlassventil 3. Stufe	Inlet valve 3rd stage M	52	1	
P154000280	Druckventil 3. Stufe	Discharge valve 3rd stage M	53	1	
P154000430	Einlassventil 2. Stufe	Inlet valve 2nd stage M	48	1	
P154000440	Druckventil 2. Stufe	Discharge valve 2nd stage M	46	1	
P183602002	Dichtung	Gasket	39	1	
P183603002	Dichtung	Gasket T	34	1	
P211240041	Lamellenventil 1. Stufe	Reed valve of 1st stage	59	1	
P141000020	Freiflugkolben komplett 3. Stufe	3rd stage piston complete	42-45	1	

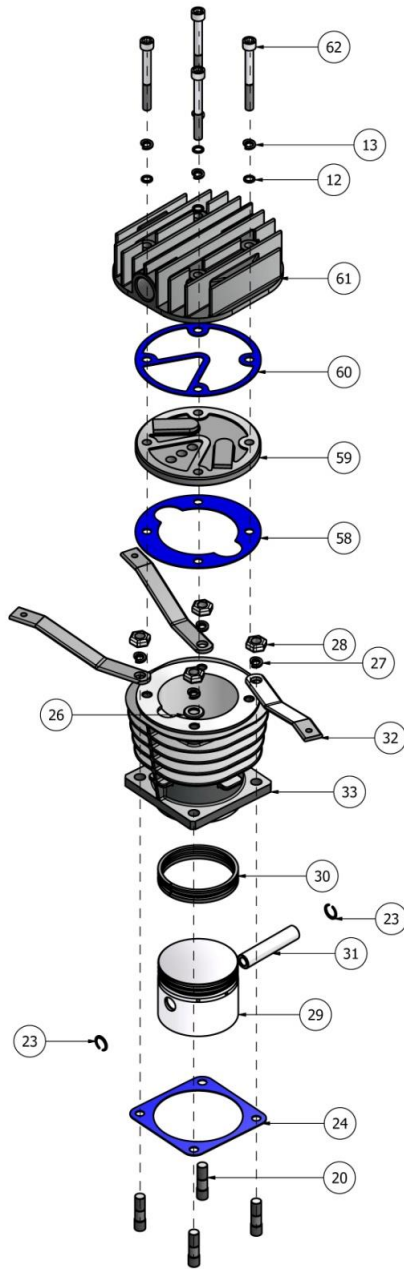
ABC-Check		V1.4		2010507	
Artikel-No.	Beschreibung	Description	Pos.	Menge/Qty.	
2010506	Wartungsset MX 250/300 AB-Check	Maintenance Kit MX 250/300 AB-Check		1	
P211530031	Kurbelgehäuse Zylinderkopfdichtung	Crankcase cylinder gasket	24	3	

Bei Fragen oder für weitere Informationen stehen wir Ihnen gern zur Verfügung. Im Rahmen der festgelegten technischen Eigenschaften und Leistungen behalten wir uns Änderungen in der Konstruktion und in der Ausführung unserer Produkte vor. Es gelten ausschließlich unsere Allgemeinen Geschäftsbedingungen, einschließlich Produkthaftung, für alle erbrachten Produkte und erbrachten Leistungen.

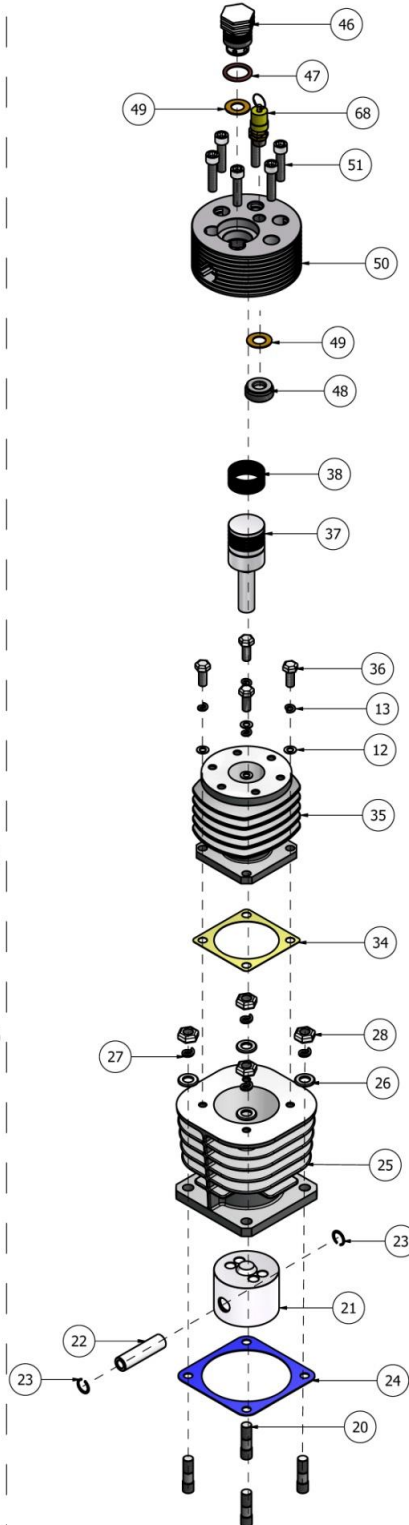


Ersatzteilliste Typhoon 13/15/18; MX 250-300 Rev. 1.4 - kompletter Block

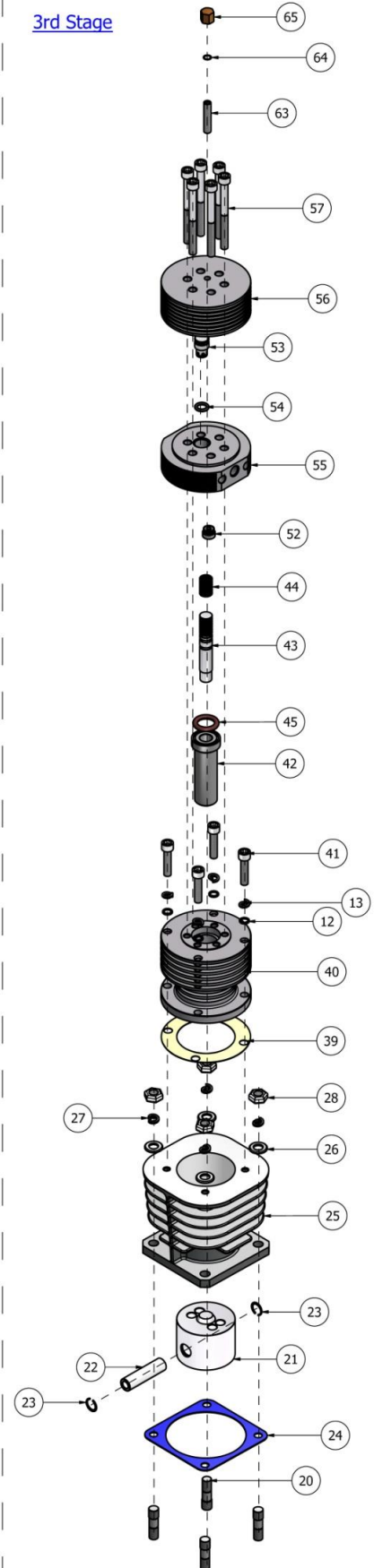
1st Stage

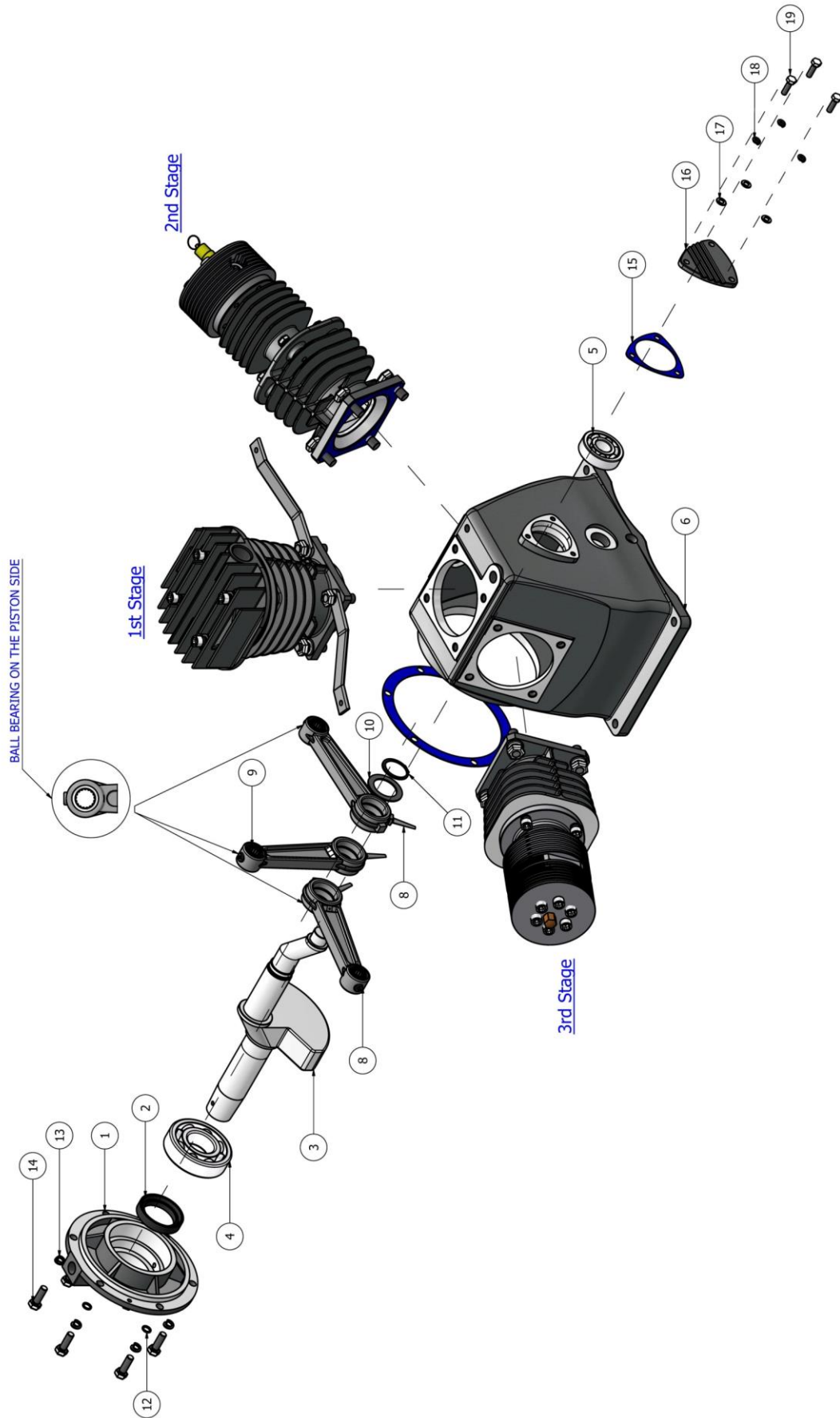


2nd Stage



3rd Stage





Order Nr.	Item	Qty	Bezeichnung	Description
P211130051	1	1	Lagersitz Kurbelgehäuse Frontabdeckung	Bearing Seat
P126355092	2	1	Wellendichtring	Oil Seal
P211310071	3	1	Kurbelgehäuse	Crankshaft
P110063072	4	1	Kurbelwellenkugellager 1	Crankshaft's Ball Bearing 1
P110063042	5	1	Kurbelwellenkugellager 2	Crankshaft's Ball Bearing 2
P211110211	6	1	Kurbelgehäuse	Crankcase
P211520051	7	1	Lagersitzdichtung	Bearing Seat Gasket
P211320071	8	2	Pleuelstange 2.&3. Stufe	Side Con Rod 2 nd & 3 rd Stage
P211320081	9	1	Pleuelstange 1. Stufe	Center Con Rod 1 st Stage
P211460031	10	1	Scheibe	Flat Crankshaft Circlip d30
P211460041	11	1	Sicherungsring	Crankshaft's Circlip d30
P192200802	12	18	Scheibe φ8	Washer Ø8
P198000802	13	18	Federring φ8	Lock washer Ø8
P197008252	14	6	Sechskantschraube M8x25	Hex Head Screw M8x25
P211550011	15	1	Dichtung Lagerabdeckung	Bearing Cover Gasket
P211120031	16	1	Deckel Lager	Bearing Cover Triangle
P192200602	17	3	Scheibe Ø6	Washer Ø6
P198000602	18	3	Federring Ø6	Lock Washer Ø6
P197006202	19	3	Sechskantschraube M6x20	Hex Head Screw M6X20
P211410031	20	12	Schraube f. Kurbelwellengehäuse	Crankcase Screw M10
P141600202	21	2	Kolben 2. und 3. Stufe	Piston Crosshead 2 nd & 3 rd Stage
P211430031	22	2	Kolbenbolzen 2. & 3. Stufe	Piston Pin 2 nd & 3 rd Stage
P211440031	23	6	Kolbenbolzenschloss	Piston Pin Lock
P211530031	24	3	Kurbelgehäuse Zylinderkopfdichtung	Crankcase Cylinder Gasket
P211210071	25	2	Zylinderführung 2. & 3. Stufe	Cylinder 2 nd & 3 rd Stage
P192201002	26	9	Scheibe φ10	Washer Ø10
P198001002	27	12	Federring φ10	Lock Washer Ø10
P194201002	28	12	Sechskantmutter φ10	Hex Nut M10
P211410041	29	1	Kolben 1. Stufe	Piston 1 st Stage
P211450041	30	1	Kolbenringset 1. Stufe	Piston Rings Set 1 st Stage
P211430041	31	1	Kolbenbolzen 1. Stufe	Piston Pin 1 st Stage
P106050092	32	3	Befestigungsblech	Flat Chisel Intercooler-Aftercooler Support (+1 for Petrol & Diesel)
P211210051	33	1	Zylinder 1. Stufe	Cylinder 1 st Stage
P183603002	34	1	Dichtung 2. Stufe Zylinderführung	Gasket 2 nd Stage Cylinder Guide
P190713202	35	1	Zylinderführung 2. Stufe	Cylinder Guide 2 nd Stage
P197008202	36	4	Sechskantschraube φ8	Hex Head Screw M8x20
P141365372	37	1	Kolben 2. Stufe	Piston 2 nd Stage
P133365361	38	1	Kolbenringset 2. Stufe	Piston Rings Set 2 nd Stage
P183602002	39	1	Dichtung 3. Stufe Zylinderführung	Gasket 3 rd Stage Cylinder Guide
P190000492	40	1	Zylinderführung 3. Stufe	Cylinder Guide 3 rd Stage
P193108252	41	4	Innensechskantschraube M8x25	Allen Screw M8X25
P190001402*	42	1	Kolbenhülse 3. Stufe	Piston Sleeve 3 rd Stage
P141001402*	43	1	Kolben 3. Stufe	Piston 3 rd Stage
P133001401*	44	1	Kolbenringset 3. Stufe	Piston Rings Set 3 rd Stage
P127057122*	45	1	O-Ring 3. Stufe Hülse	O-Ring Piston Sleeve 3 rd Stage
P141000020	42-45	1	Kolben 3. Stufe komplett	3 rd stage piston complete
P154000440	46	1	Druckventil 2. Stufe	Discharge Valve 2 nd Stage
P127056412	47	1	O-Ring Druckventil 2. Stufe	O-Ring Discharge Valve 2 nd Stage
P154000430	48	1	Einlassventil 2. Stufe	Inlet Valve 2 nd Stage
P192000122	49	2	Kupferscheibe Ventilkopf 2. Stufe	Copper Washer 2 nd Stage Valves Head
P190000512	50	1	Ventilkopf 2. Stufe	Valve Head 2 nd Stage
P193108352	51	6	Innensechskantschraube M8x25	Allen Screw M8x35
P154000200	52	1	Einlassventil 3. Stufe	Inlet Valve 3 rd Stage
P154000280	53	1	Druckventil 3. Stufe	Discharge Valve 3 rd Stage
P127054362	54	1	O-Ring Druckventil 3. Stufe	O-Ring Discharge Valve 3 rd Stage
P190000272	55	1	Ventilkopf 3. Stufe	Valve Head 3 rd Stage
P190000282	56	1	Abdeckung 3. Stufe	Top Cover 3 rd Stage
P193108902	57	6	Innensechskantschraube M8x90	Allen Screw M8x90
P211510051	58	1	Zylinderkopfdichtung	Bottom Gasket Reed Valve

P211240041		59	1	Lamellenventil 1. Stufe	Reed Valve 1 st Stage
P211540031		60	1	Zylinderkopfdichtung 1. Stufe	Top Gasket Reed Valve
P211230041		61	1	Zylinderkopf 1. Stufe Gusseisen	Cylinder Head Aluminum 1 st Stage
P197008752		62	4	Innensechskantschraube M8x75	Allen Screw M8x75
P193084002		63	1	Gewindestift	Set Screw
P192081212		64	1	Kupferscheibe $\phi 8$	Copper Washer $\phi 8$
P194000802		65	1	Hutmutter	Plug (Allen screw)
P211670021		66	1	Öleinfüllschraube	Oil Filling Plug
P211640041		67	1	Ölschauglas	Oil Sight glass
P190500610		68	1	Sicherheitsventil 1. Stufe	Safety Valve 1st Stage (7 bar)